

Рис. 1. Чертеж объектива с указанием положения и диаметров входного и выходного зрачков, апертурной диафрагмы. Масштаб 2:1

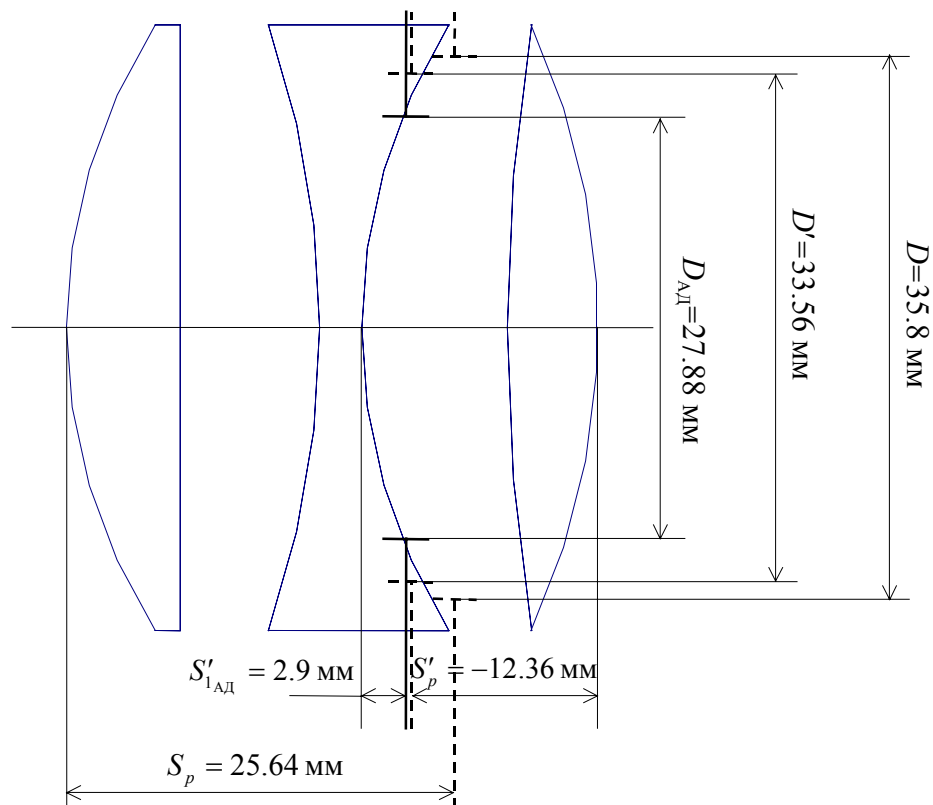


Рис.2. Чертеж, иллюстрирующий перенос диафрагмы в пространство предметов. Масштаб 1:2

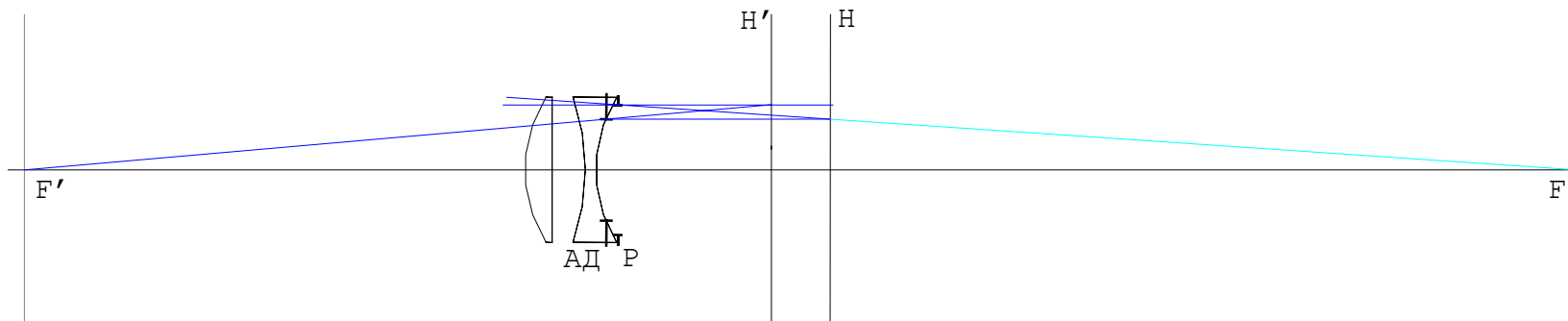


Рис.3. Чертеж, иллюстрирующий перенос диафрагмы в пространство изображений. Масштаб 2:1

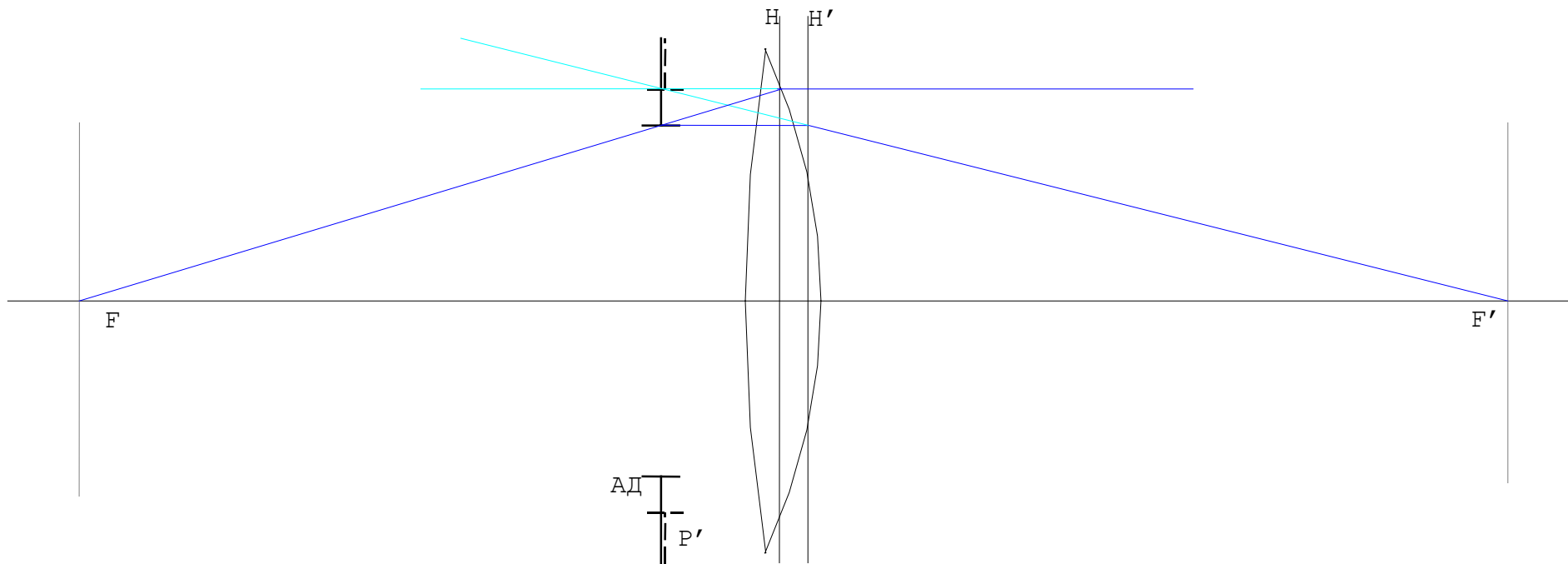


Рис.4. Ход апертурного луча и ход главного луча без виньетирования и в присутствии виньетирования. Масштаб 2:1

